



РЕГУЛИРУЕМЫЙ СТАБИЛИЗАТОР НАПРЯЖЕНИЯ С НИЗКИМ ПРОХОДНЫМ НАПРЯЖЕНИЕМ

ОБЩЕЕ ОПИСАНИЕ

Микросхема K1156EH5ДП представляет собой регулируемый линейный стабилизатор с низким проходным напряжением для выходного напряжения от 1,25 до 20 В. Наличие дополнительного входа управления позволяет организовать внешнее отключение микросхемы. Предназначена для создания компактных источников питания.

Ближайшими функциональными аналогами являются микросхемы LM2931CT фирмы "National Semiconductor Corporation" и L4920 фирмы "SGS-THOMSON".

ОСОБЕННОСТИ

- Ток нагрузки до 500 мА
- Регулируемое выходное напряжение 1,25 ... 20 В
- Нестабильность напряжения на выходе не более 2%
- Минимальное падение напряжения вход-выход не более 0,6 В при токе нагрузки 500 мА
- Наличие входа отключения
- Защита от короткого замыкания

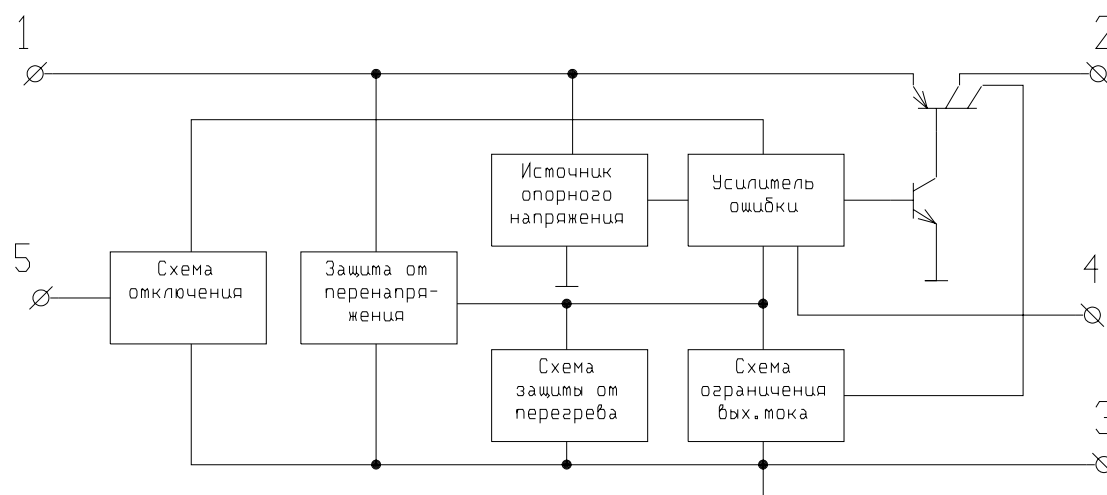


- Защита от выбросов входного напряжения +60В
- Защита при превышении входного напряжения +30В
- Защита от переполюсовки входного напряжения -18В
- Диапазон рабочих температур минус 60...+125°C

НАЗНАЧЕНИЕ ВЫВОДОВ

Номер вывода	Обозначение	Назначение вывода
1	INP	Вход
2	OUT	Выход
3	GND	Общий
4	ADJ	Регулировка
5	ON/OFF	Отключение

ФУНКЦИОНАЛЬНАЯ СХЕМА



ЭЛЕКТРИЧЕСКИЕ ПАРАМЕТРЫ ПРИ ПОСТАВКЕ

Наименование параметра, единица измерения	Буквенное обозначение	Норма		Режим		Температура, °С
		не менее	не более	U _i , В	I _o , мА	
1. Опорное напряжение, В	U _{ref}	1,20	1,30	3...26		минус 60... +125
2. Входное напряжение срабатывания защиты по перенапряжению, В	U _i	30	37		5	+25
3. Минимальное падение напряжения, В (для выходных напряжений U _o =3-20 В)	U _{нд min}		0.6		500	+25
4. Нестабильность выходного напряжения по напряжению, %/В	K _u		0.05	(U _o +1)26	5	+25
5. Нестабильность выходного напряжения по току, %/А	K _i		3	(U _o +1)	5 ... 500	+25

Наименование параметра, единица измерения	Буквенное обозначение	Норма		Режим		Температура, °С
		не менее	не более	U _i , В	I _o , мА	
6. Ток потребления, мА	I _c		3 65	25	10 500	+25
7. Выходной ток срабатывания защиты по току, мА	I _{od}	650	1200	25		+25
8. Ток короткого замыкания, мА	I _{os}		1200	25		+25
9. Входной ток по входу отключения U _i (on/off) = 4V, мкА	I _i		250	25		+25
10. Температурный коэффициент напряжения, %/°С	α _u		0.02	25	5.0	минус 60... +125

ПРЕДЕЛЬНЫЕ И ПРЕДЕЛЬНО-ДОПУСТИМЫЕ ЭЛЕКТРИЧЕСКИЕ ПАРАМЕТРЫ И РЕЖИМЫ

Наименование параметра, единица измерения	Буквенн ое обозн.	Норма			
		Пределно – допустимый режим		Пределный режим	
		Норма не менее	Норма не более	Норма не менее	Норма не более
1. Напряжение входное постоянное, В	U _i		30		37
2. Напряжение входное переплюсовки, В постоянное импульсное (100 мс)	-U _i max			-18 -40	
3. Напряжение входное импульсное, В экспоненциальный импульс с параметрами t спада =100 мс t нарас.= 10 мс	U _i max				60

Наименование параметра, единица измерения	Буквенн ое обозн.	Норма			
		Предельно – допустимый режим		Предельный режим	
		Норма не менее	Норма не более	Норма не менее	Норма не более
4. Входное напряжение по входу отключения режим "включено" режим "выключен"	$U_{i\ on}$ $U_{i\ off}$	3,0	0,8 8,0		37
5. Выходной ток, мА	$I_{o\ max}$		500		1200
6. Температура перехода, °С	T_J	-55	+125		+150

ТЕПЛОВЫЕ ХАРАКТЕРИСТИКИ

Тепловое сопротивление, единица измерения	Буквенное обоз.	Значение
Переход кристалл - окружающая среда, °С/Вт ТО-220-5	$R_{th\ j-amb}$	60

СХЕМА ПРИМЕНЕНИЯ

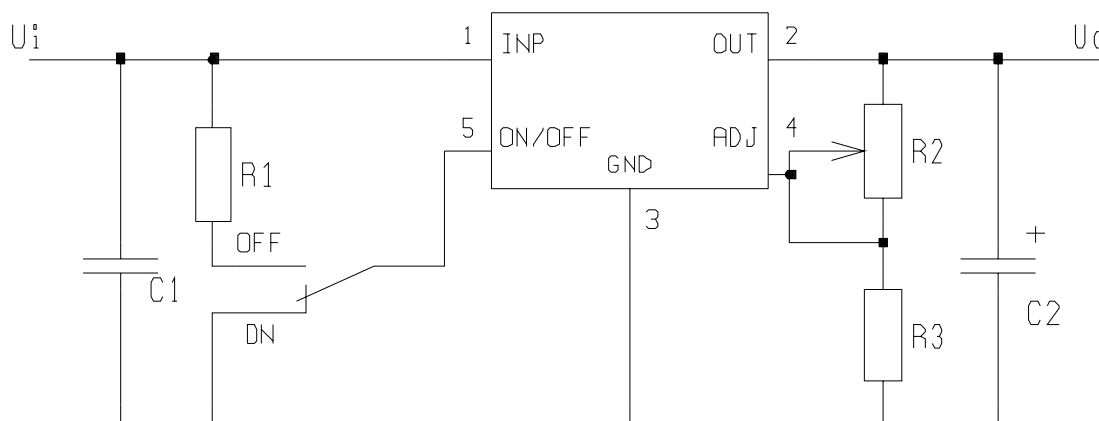
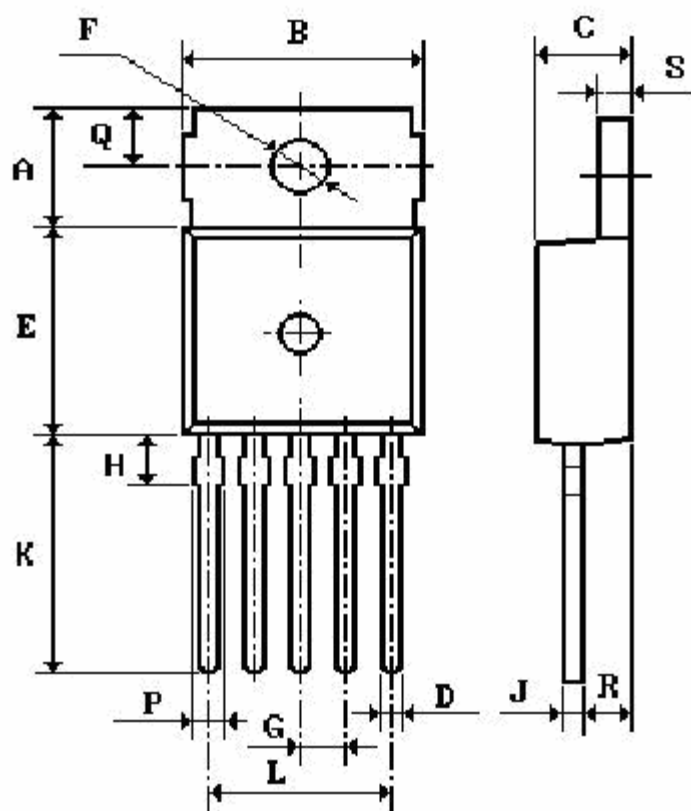


Рис.2 Типовая схема включения ИС K1156EH5ДП.

$$C1 = 0,1 \text{ мкФ}; \quad C2 = 20 \text{ мкФ};$$

$$R3 = 3 \text{ кОм}; \quad U_o = U_{ref} (R2 + R3) / R3$$

ГАБАРИТНЫЙ ЧЕРТЕЖ КОРПУСА ТО-220-5 (1501.5-1)



<i>МИЛЛИМЕТРЫ</i>		
	МИН.	МАКС.
A	6,000	6,400
B	9,800	10,400
C	4,400	4,600
D	0,925	0,930
E	9,000	9,300
F	3,610	3,730
G	1,580	1,820
H	-	2,500
J	0,540	0,550
K	13,000	13,800
L	6,680	6,920
Q	2,600	2,800
P	-	1,000
R	2,500	2,700
S	1,100	1,350